

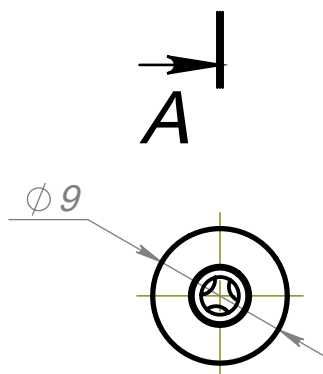
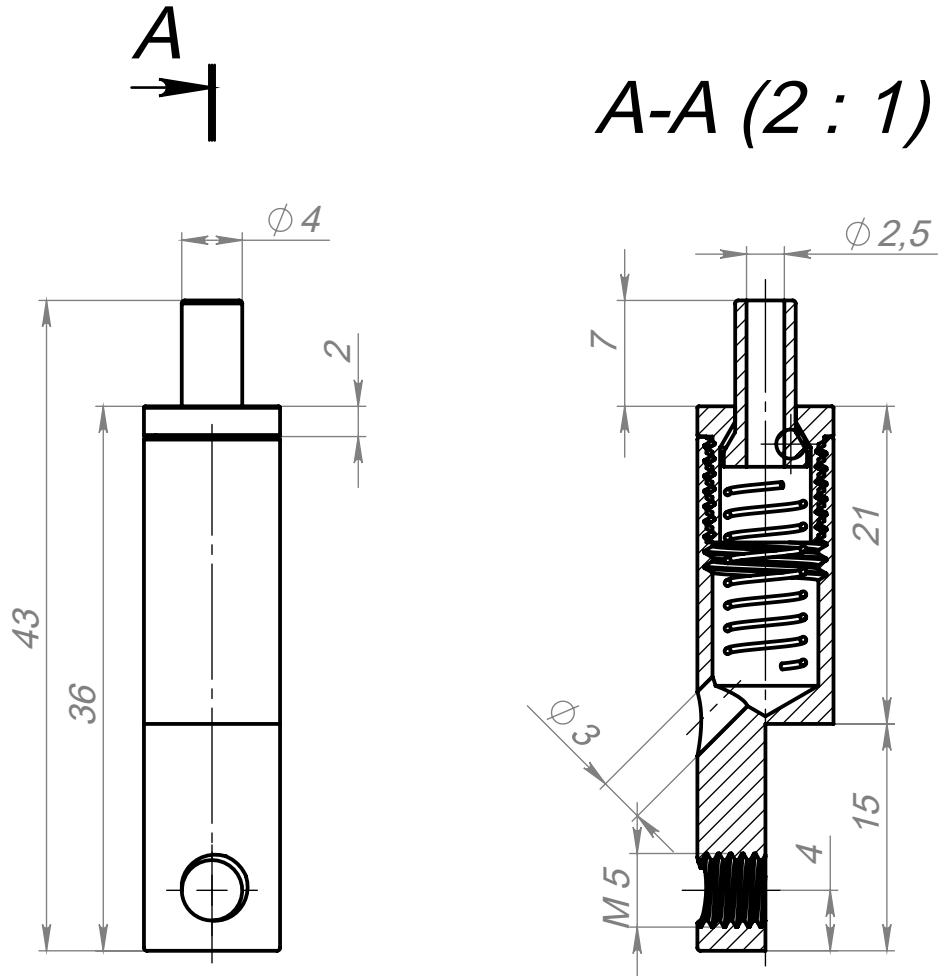
Держатель А 131 с цангой и отверстием М5

Артикул А 131

Цвет - серебро

Материал - никелир. латунь

Основные размеры  
(общий габарит и величина отступа)



Внешний вид

